

# NOS OCCASIONS

JOUANEL Industrie vous propose l'opportunité d'acquérir des machines ou équipements à prix imbattables !

Ces machines, issues de reprises suite à l'investissement de nos clients en nouveaux équipements Jouanel, de présentations sur des salons ou de démonstrations, sont entièrement révisées mécaniquement, remises aux normes, repeinte pour la plupart d'entre-elles et prête à fonctionner pour de longues années dans vos ateliers.

Pour ces machines, vous bénéficiez en plus d'une garantie de 6 mois.

Vous pouvez consulter notre offre de machines d'occasions régulièrement remise à jour en fonction des disponibilités du moment... C'est le moment de profiter de nos offres !

[www.jouanel.com](http://www.jouanel.com)

## Siège social & Usine • Headquarters & factory

JOUANEL Industrie • 30 rue des Saulniers  
37800 Sainte-Maure-de-Touraine • FRANCE

Tel.: +33 247 654 067 • Fax: +33 247 655 161

Email : [contact@jouanel.com](mailto:contact@jouanel.com)



## TARIF MACHINES D'OCCASION / 2024

TYPE DE MACHINES	REFERENCES	COMMENTAIRES	PRIX BRUTS HT €	N° INTERNES
DEROULEUR	DPF153MHM	Révisé	13 460,00	OC4090
COUPE ARDOISE	CA600E	Révisé	900,00	OC5026
CISAILLE A LEVIER	CLP1C	Révisée	190,00	OC4079
EVASEURS	EVA-GAL80	Révisé	150,00	OC5019
COUTEAU A MOLETTES	CCM	Révisé	320,00	OC4012
	CCMA	Révisé	350,00	OC4013
ACCESSOIRES POUR PLIEUSE	RCX2040A	Révisé	480,00	OC5010
	CCM	Révisé		
PINCE A LAMIER	PALCD420	Révisée	313,00	OC4066
PINCE A FERMER LES PLIS	PLI01K8	Révisée	200,00	OC4086
	PLI01NM	Révisée	94,00	OC4088
	PLI02NM	Révisée	106,00	OC4089
OUTIL A FERMER LES PLIS	OFP-180	Révisé	160,00	OC4069
PLIEUSES A MAIN	PLIMSC2-100	Révisée	180,00	OC5021
	PLIMSC2-350	Révisée	350,00	OC5023
	PLIMDC3-200	Révisée	427,00	OC4068
	PLIMDC3-350	Révisée	483,00	OC5003 OC5022
	PLIMSD1-040	Révisée	182,00	OC5008
PACK BALOUT / OUTILS	BALOUT	Révisée	388,00	OC4077
	CBID	Révisée		
	CBIG	Révisée		
	MACGS	Révisée		
	PATHR4K	Révisée		
	PATHBL4K	Révisée		
	PAR55G	Révisée		
	VVDS05	Révisée		
	CGRO	Révisée		
	CPIDQS	Révisée		
	PBTRI100	Révisée		
	CBIDS	Révisée		
	PBD40	Révisée		
	PBC40	Révisée		

**Vous souhaitez des renseignements complémentaires sur cette machine ?**



Vous pouvez contacter le **02 47 65 47 65** (Du lundi au vendredi 08h00 / 17h00)  
ou envoyer un email à : [sav@jouanel.com](mailto:sav@jouanel.com)

Réf. JOUANEL

DPF153MHM

Prix Brut H.T.

13 460 €

Port

Franco France Métropolitaine

Garantie

6 mois, révisée

Délai

## EQUIPEMENTS STANDARDS

- Non motorisé avec frein manuel
- Expansion hydraulique manuelle de 470 à 560 mm



Photo non contractuelle

Dérouleuse en Porte-A-faux

## CARACTERISTIQUES GENERALES

- Largeur 1500mm
- Poids maxi : 3t

Offre disponible sur notre site internet : <https://www.jouanel.com/fr/page/occasions.php>

**Vous souhaitez des renseignements complémentaires sur cette machine ?**



Vous pouvez contacter le **02 47 65 47 65** (Du lundi au vendredi 08h00 / 17h00)  
ou envoyer un email à : [sav@jouanel.com](mailto:sav@jouanel.com)

Réf. JOUANEL

CA600E

Prix Brut H.T.

900 €

Port

Franco France Métropolitaine

Garantie

6 mois, révisé

Délai

Disponible

## EQUIPEMENTS STANDARDS

- Bloc de coupe en aluminium sur roulement à billes ;
- Disque démontable et interchangeable ;
- **Butée d'équerrage à réglages rapides facilitant le positionnement de l'ardoise, le maintien pendant la coupe et les coupes en séries ;**
- 2 butées de graduations gravées tous les 5 mm ;
- Dispositif universel de fixation pour visseuse avec réglage de positionnement et velcro de maintien haute résistance ;
- Tampons amortisseurs de chocs en fin de course ;
- Bac de récupération de copeaux grand format, démontable par molettes ;
- Accrochage au socle sur liteau et fixation de sécurité par pointes ;
- Large poignée de manutention 2 positions



Photo non contractuelle

Le coupe ardoise motorisé CA600E permet la coupe des ardoise naturelles ou artificielles en forte épaisseur **jusqu'à 8mm**. Idéal pour les coupes en série ou à façon directement sur le chantier.

## CARACTERISTIQUES GENERALES

- Dimensions : 935 x 420 x 250 mm
- Longueur du plateau : 885 mm
- Largeur du plateau : 420 mm
- Nombre de roulements : 8
- **Nombre de butées d'équerrage : 5**
- Epaisseur de coupe maxi : 8 mm
- Poids net : 21,5 kg

Offre disponible sur notre site internet : <https://www.jouanel.com/fr/page/occasions.php>

### Vous souhaitez des renseignements complémentaires sur cette machine ?



Vous pouvez contacter le **02 47 65 47 65** (Du lundi au vendredi 08h00 / 17h00)  
ou envoyer un email à : [sav@jouanel.com](mailto:sav@jouanel.com)

Réf. JOUANEL

CLP1C

Prix Brut H.T.

190 €

Port

Franco France Métropolitaine

Garantie

6 mois, révisée

Délai

Disponible

## EQUIPEMENTS STANDARDS

- Ressort de rappel de la lame supérieure
- Lame inférieure de 150 mm Longueur x 10 mm large
- Serre tôle manuel
- Levier de manœuvre



Photo non contractuelle

Cisaille pour tôle, fer plat et rond

## CARACTERISTIQUES GENERALES

- Poids net : 12kg
- Dimensions : 280 x 110 x 640 mm
- Longueur des lames inférieures : 125 x 10 mm

## CAPACITE DE COUPE

- Tôle en acier S235JR sur toute la longueur (mm) : 2
- Fer plat en acier S235JR (mm) : 60 x 3
- Fer rond en acier S235JR (mm) : 8
- Transmission du mouvement par bielle

Offre disponible sur notre site internet : <https://www.jouanel.com/fr/page/occasions.php>

### Vous souhaitez des renseignements complémentaires sur cette machine ?



Vous pouvez contacter le **02 47 65 47 65** (Du lundi au vendredi 08h00 / 17h00)  
ou envoyer un email à : [sav@jouanel.com](mailto:sav@jouanel.com)

Réf. JOUANEL	EVA-GAL80
Prix Brut H.T.	150 €
Port	Franco France Métropolitaine
Garantie	6 mois, révisé
Délai	Disponible

## EQUIPEMENTS STANDARDS

- Evaseur Ø 80
- Ajustement parfait de l'emboîtement
- Profondeur d'évasement réglable
- Galet d'évasement avec roulements à aiguilles
- Bloc aluminium
- Utilisation sur tuyaux en cuivre, zinc, inox et aluminium
- Adaptable sur toutes les visseuses



Facile d'utilisation directement sur le chantier, l'évaseur permet d'élargir facilement et uniformément les tuyaux de descente électro soudés.

## CARACTERISTIQUES GENERALES

- Profondeur d'évasement : 100 mm max
- Vitesse d'évasement : entre 150t /min et 500t/min
- Capacité max acier 400 N/nm<sup>2</sup> et inox : 0.5 mm
- Capacité max zinc et cuivre 1 /4 dur : 0.8 mm
- Poids net de l'ensemble avec valise : 1.15 kg

Offre disponible sur notre site internet : <https://www.jouanel.com/fr/page/occasions.php>

**Vous souhaitez des renseignements complémentaires sur cette machine ?**



Vous pouvez contacter le **02 47 65 47 65** (Du lundi au vendredi 08h00 / 17h00)  
ou envoyer un email à : [sav@jouanel.com](mailto:sav@jouanel.com)

# Offre en occasion

N° OC4012

Réf. JOUANEL

CCM

Prix Brut H.T.

320 €

Port Franco France Métropolitaine

Garantie 6 mois, révisé

Délai Disponible

## EQUIPEMENTS STANDARDS

- Corps en aluminium maniable et robuste
- Molettes en acier traité pour une meilleure longévité
- Guidage sur rail garantissant la précision de coupe

PLUSIEURS DISPONIBLES



Photo non contractuelle

Couteau à molettes

## CARACTERISTIQUES GENERALES

- Capacité :

Zinc	0,8 mm
Acier	0,7 mm
Aluminium 1050-H44	0,8 mm

## MACHINES COMPATIBLES

- PBS2040 - 2540
- PCH1020
- PCL1020 - 1020A
- PCX1020
- PCX2040 - 2040A - 2540 - 3040 - 3080
- PZA2040 - 2040A
- PZX2040 - 2540

Offre disponible sur notre site internet : <https://www.jouanel.com/fr/page/occasions.php>

## Vous souhaitez des renseignements complémentaires sur cette machine ?



Vous pouvez contacter le **02 47 65 47 65** (Du lundi au vendredi 08h00 / 17h00)  
ou envoyer un email à : [sav@jouanel.com](mailto:sav@jouanel.com)

Réf. JOUANEL

CCMA

Prix Brut H.T.

**350 €**

Port Franco France Métropolitaine

Garantie 6 mois, révisé

Délai Disponible

## EQUIPEMENTS STANDARDS

- Corps en aluminium maniable et robuste
- Molettes en acier traité pour une meilleure longévité
- Guidage sur rail garantissant la précision de coupe

PLUSIEURS DISPONIBLES



Photo non contractuelle

Couteau à molettes

## CARACTERISTIQUES GENERALES

- Capacité :

Zinc	0.8 mm
Acier	0.63 mm
Aluminium	0.8 mm

## MACHINES COMPATIBLES

- Toutes les plieuses disposant d'un rail compatible avec un CCMA

Offre disponible sur notre site internet : <https://www.jouanel.com/fr/page/occasions.php>

**Vous souhaitez des renseignements complémentaires sur cette machine ?**



Vous pouvez contacter le **02 47 65 47 65** (Du lundi au vendredi 08h00 / 17h00)  
ou envoyer un email à : [sav@jouanel.com](mailto:sav@jouanel.com)



Réf. JOUANEL

RCX2040A + CCM

Prix Brut H.T.

480 €

Port

Franco France Métropolitaine

Garantie

6 mois, révisé

Délai

Disponible

## EQUIPEMENTS STANDARDS

- Dispositif rabattable sur l'avant de la plieuse
- Permet l'utilisation du couteau à molette CCM pour les coupes de matière au tracé avant pliage
- Capacité CCM : zinc : 0,8 mm



Rail de guidage et couteau à molettes CCM, pour plieuse PCX2040A

Offre disponible sur notre site internet : <https://www.jouanel.com/fr/page/occasions.php>

### Vous souhaitez des renseignements complémentaires sur cette machine ?



Vous pouvez contacter le **02 47 65 47 65** (Du lundi au vendredi 08h00 / 17h00)  
ou envoyer un email à : [sav@jouanel.com](mailto:sav@jouanel.com)

Réf. JOUANEL

**PALCD420** (Pince à larmiers à double charnière)

Prix Brut H.T.

**313 €**

Port

Franco France Métropolitaine

Garantie

6 mois, révisé

Délai

Disponible

## EQUIPEMENTS STANDARDS

- Un système de pliage 2 axes innovant
- Une pince unique remplaçant la pince droite et la pince coudée
- Un seul positionnement pour rabattre le larmier, gain de temps maximum
- Un outil confortable et ergonomique
- Adapté aux bacs joint debout réalisés avec des bobines de 500 et 650 mm
- Pince résistante aux intempéries, en acier inoxydable et aluminium

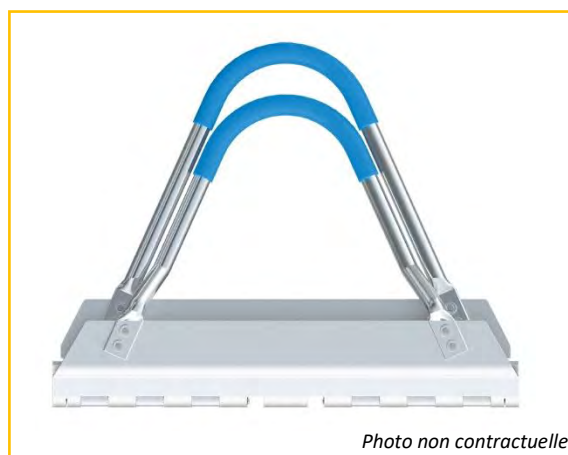


Photo non contractuelle

Ce nouveau système innovant de plieuses à larmiers double pli permet le façonnage rapide du larmier **au niveau de la bande d'égout en joint debout.**

## CARACTERISTIQUES GENERALES

- Dimensions : l. 420 mm x H. 355 mm
- Longueur ouverte : 520 mm
- Poids : 1 790 g

Offre disponible sur notre site internet : <https://www.jouanel.com/fr/page/occasions.php>

### Vous souhaitez des renseignements complémentaires sur cette machine ?



Vous pouvez contacter le **02 47 65 47 65** (Du lundi au vendredi 08h00 / 17h00)  
ou envoyer un email à : [sav@jouanel.com](mailto:sav@jouanel.com)

Réf. JOUANEL

PLI01K8

Prix Brut H.T.

200 €

Port

Franco France Métropolitaine

Garantie

6 mois, révisé

Délai

Disponible

## EQUIPEMENTS STANDARDS

- Ne laisse pas de marque sur la tôle pré-patinée et pré-laquée
- Fait en matériaux inoxydables
- Pincers maniables, compacts et conçus spécialement pour assurer un rendement important
- Robuste, elle est idéale pour la fixation des liaisons de tête pour façades courtes ou difficilement accessibles.



Photo non contractuelle

Extrêmement robuste, légère et maniable, cet outil pour couvertures et façades est destiné à fermer le 1<sup>er</sup> pli des bacs joint debout. Elle est idéale pour la fixation des liaisons de têtes pour façades courtes ou difficilement accessibles.

## CARACTERISTIQUES GENERALES

- Poids : 2,2kg

## CAPACITE DE PLIAGE

- Largeur de travail : 250 mm
- Largeur de fermeture de pli : 180 mm
- **Epaisseurs maximum d'utilisation :**
  - Aluminium, cuivre, zinc : 0.8 mm
  - Acier : 0.8 mm
  - Inox : 0.5 mm

Offre disponible sur notre site internet : <https://www.jouanel.com/fr/page/occasions.php>

### Vous souhaitez des renseignements complémentaires sur cette machine ?



Vous pouvez contacter le **02 47 65 47 65** (Du lundi au vendredi 08h00 / 17h00)  
ou envoyer un email à : [sav@jouanel.com](mailto:sav@jouanel.com)

Réf. JOUANEL

PLI01NM

Prix Brut H.T.

94€

Port Franco France Métropolitaine

Garantie 6 mois révisé

Délai Disponible

## EQUIPEMENTS STANDARDS

- Pour bacs profils joint debout
- Permet une mise **en œuvre rapide et économique**



Photo non contractuelle

Permet de fermer le 1<sup>er</sup> pli des bacs en joint debout type 1, en couverture ou façade.

## CARACTERISTIQUES GENERALES

- Poids : 1 930g
- Dimensions : 390 mm x 220 mm

## CAPACITES DE PLIAGE

- Largeur de travail : 220 mm

Offre disponible sur notre site internet : <https://www.jouanel.com/fr/page/occasions.php>

### Vous souhaitez des renseignements complémentaires sur cette machine ?



Vous pouvez contacter le **02 47 65 47 65** (Du lundi au vendredi 08h00 / 17h00)  
ou envoyer un email à : [sav@jouanel.com](mailto:sav@jouanel.com)

Réf. JOUANEL

PLI02NM

Prix Brut H.T.

106€

Port Franco France Métropolitaine

Garantie 6 mois, révisée

Délai Disponible

## EQUIPEMENTS STANDARDS

- Pour bacs profils joint debout
- Permet une mise en œuvre rapide et économique



Photo non contractuelle

Permet de fermer le 2<sup>ème</sup> pli des bacs en joint debout type 1, en couverture ou façade.

## CARACTERISTIQUES GENERALES

- Poids : 2 240g
- Dimensions : 450 mm x 220 mm

## CAPACITES DE PLIAGE

- Largeur de travail : 220 mm

Offre disponible sur notre site internet : <https://www.jouanel.com/fr/page/occasions.php>

### Vous souhaitez des renseignements complémentaires sur cette machine ?



Vous pouvez contacter le **02 47 65 47 65** (Du lundi au vendredi 08h00 / 17h00)  
ou envoyer un email à : [sav@jouanel.com](mailto:sav@jouanel.com)

Réf. JOUANEL

OFF-180

Prix Brut H.T.

160 €

Port Franco France Métropolitaine

Garantie 6 mois, révisé et repeint

Délai Disponible

## EQUIPEMENTS STANDARDS

- Pliage régulier et rapide en une seule passe
- Idéale pour les grandes longueurs de feuilles
- **Niveau d'écrasement de la pince réglable**
- 4 trains de galets en acier traité
- Galet supérieur réglable en position et en profondeur (2 molettes de réglage)
- 2 poignées de maintien
- Capacité de pliage 0.8 acier



Photo non contractuelle

Maniables et légères, les plieuses à main permettent de réaliser des plis et contre-plis propres et réguliers quelle que soit la longueur désirée

## CARACTERISTIQUES GENERALES

- 4 jeux de galets
- Capacité de pliage 0.8 acier
- 2 molettes de réglage

Offre disponible sur notre site internet : <https://www.jouanel.com/fr/page/occasions.php>

### Vous souhaitez des renseignements complémentaires sur cette machine ?



Vous pouvez contacter le **02 47 65 47 65** (Du lundi au vendredi 08h00 / 17h00)  
ou envoyer un email à : [sav@jouanel.com](mailto:sav@jouanel.com)

Réf. JOUANEL

PLIMSC2-100

Prix Brut H.T.

180 €

Port Franco France Métropolitaine

Garantie 6 mois, révisée

Délai Disponible

## EQUIPEMENTS STANDARDS

- Pour tôles droites ou cintrés
- 2 Rouleaux de guidage
- Galet plieur en acier traité, incliné à 10° pour un pliage sans marquage
- Corps monobloc alu usiné et anodisé pour plus de maniabilité
- Colonnes, rouleaux et axes en inox
- Graduations en mm, gravure au laser ineffaçable
- Double blocage de hauteur de relevé par poignée papillon
- Poignée démontable permettant de garder une bonne prise en main de l'outil même en hauteur maximum de relevé

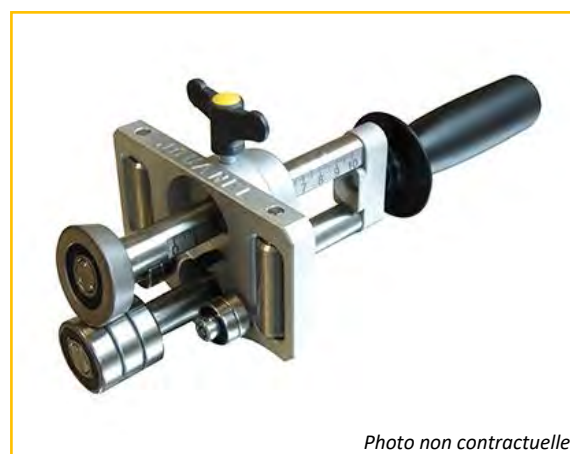


Photo non contractuelle

Le « galet plieur » incliné à 10 degrés, spécialement étudié pour un pliage sans marquage de la matière, permettra également de pouvoir compenser le retour élastique du métal et obtenir ainsi un vrai pli à 90°

## CARACTERISTIQUES GENERALES

- Hauteur de relevé : 5 à 100 mm
- Poids : 1 165 g

## CAPACITE DE PLIAGE

- Zinc et Alu : 1.0 mm
- Cuivre / Acier : 0.8 / 0.7 mm
- Inox : 0.5 mm

Offre disponible sur notre site internet : <https://www.jouanel.com/fr/page/occasions.php>

## Vous souhaitez des renseignements complémentaires sur cette machine ?



Vous pouvez contacter le **02 47 65 47 65** (Du lundi au vendredi 08h00 / 17h00)  
ou envoyer un email à : [sav@jouanel.com](mailto:sav@jouanel.com)

Réf. JOUANEL

PLIMSC2-350

Prix Brut H.T.

350 €

Port

Franco France Métropolitaine

Garantie

6 mois, révisée

Délai

Disponible

## EQUIPEMENTS STANDARDS

- Pour tôles droites ou cintrés
- 2 Rouleaux de guidage
- Galet plieur en acier traité, incliné à 10° pour un pliage sans marquage de la matière
- Corps monobloc aluminium usiné et anodisé pour plus de maniabilité
- Colonnes, rouleaux et axes en inox
- Graduations en mm, gravure au laser ineffaçable
- Double blocage de hauteur de relevé par poignée papillon
- Poignée démontable permettant de garder une bonne prise en main de **l'outil même en hauteur maximum de relevé**



Photo non contractuelle

Le « galet plieur » incliné à 10° degrés, spécialement étudié pour un pliage sans marquage de la matière, permettra également de pouvoir compenser le retour élastique du métal et obtenir ainsi un vrai pli à 90°

## CARACTERISTIQUES GENERALES

- Hauteur de relevé : 5 à 350 mm
- Poids : 1 925g

## CAPACITES

- Zinc et alu : 1.0 mm
- Cuivre / acier : 0.8 / 0.7
- Inox : 0.5 mm

Offre disponible sur notre site internet : <https://www.jouanel.com/fr/page/occasions.php>

**Vous souhaitez des renseignements complémentaires sur cette machine ?**



Vous pouvez contacter le **02 47 65 47 65** (Du lundi au vendredi 08h00 / 17h00)  
ou envoyer un email à : [sav@jouanel.com](mailto:sav@jouanel.com)



# Offre en occasion

N° OC4068

Réf. JOUANEL

PLIMDC3-200

Prix Brut H.T.

427 €

Port Franco France Métropolitaine

Garantie 6 mois, révisée

Délai Disponible

## EQUIPEMENTS STANDARDS

- Plis sur de grandes longueurs
- 3 rouleaux pour un meilleur guidage
- 2 galets plieurs en acier traité, incliné à 10° pour un pliage sans marquage
- Corps monobloc alu usiné et anodisé pour plus de maniabilité
- Colonnes, rouleaux et axes en inox
- Graduations en mm, gravure au laser ineffaçable
- Double blocage de hauteur de relevé par poignées papillon

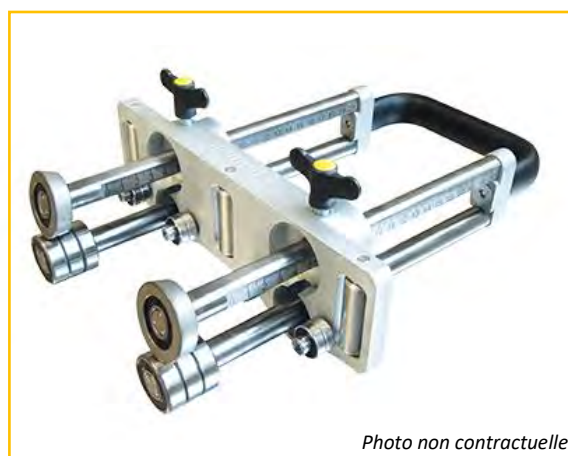


Photo non contractuelle

Les 2 « galets plieurs » inclinés à 10 degrés, spécialement étudiés pour un pliage sans marquage de la matière, permettront également de pouvoir compenser le retour élastique du métal et obtenir ainsi un vrai pli à 90°

## CARACTERISTIQUES GENERALES

- 3 rouleaux hauteur de relevé : 5 à 200 mm
- Poids : 3 075 g

## CAPACITE DE PLIAGE

- Zinc et Alu : 1.0 mm
- Cuivre / Acier : 0.8 / 0.7 mm
- Inox : 0.5 mm

Offre disponible sur notre site internet : <https://www.jouanel.com/fr/page/occasions.php>

### Vous souhaitez des renseignements complémentaires sur cette machine ?



Vous pouvez contacter le **02 47 65 47 65** (Du lundi au vendredi 08h00 / 17h00)  
ou envoyer un email à : [sav@jouanel.com](mailto:sav@jouanel.com)

Réf. JOUANEL

PLIMDC3-350

Prix Brut H.T.

483 €

Port Franco France Métropolitaine

Garantie 6 mois, révisé

Délai Disponible

### EQUIPEMENTS STANDARDS

- 3 rouleaux de guidage
- 2 Galets plieurs en acier traité
- Corps monobloc aluminium, usiné et anodisé
- Graduations en mm, gravure au laser ineffaçable
- Double blocage de hauteur de relevé par poignées papillon
- Poignée gainée
- Poche de rangement tissu



Photo non contractuelle

Sa large poignée enduite permet une très bonne prise en main de l'outil et ses 2 rouleaux de pliage améliorent la stabilité de la feuille et la qualité du pliage sur certains bords de grande dimension.

### CARACTERISTIQUES GENERALES

- Double colonne
- 3 rouleaux de guidage
- Hauteur de relevé : 5 à 350mm

### CAPACITES

Zinc / aluminium	1.0mm
Cuivre	0.8mm
Acier	0.7mm
Inox	0.5mm

Offre disponible sur notre site internet : <https://www.jouanel.com/fr/page/occasions.php>

**Vous souhaitez des renseignements complémentaires sur cette machine ?**



Vous pouvez contacter le **02 47 65 47 65** (Du lundi au vendredi 08h00 / 17h00)  
ou envoyer un email à : [sav@jouanel.com](mailto:sav@jouanel.com)

Réf. JOUANEL

PLIMSD1-040

Prix Brut H.T.

182 €

Port Franco France Métropolitaine

Garantie 6 mois, révisée

Délai Disponible

## EQUIPEMENTS STANDARDS

- Corps monobloc alu usiné et anodisé
- 1 rouleau en inox
- 1 disque plieur en acier traité diamètre 100 mm
- Poignée démontable
- Poche de rangement tissu

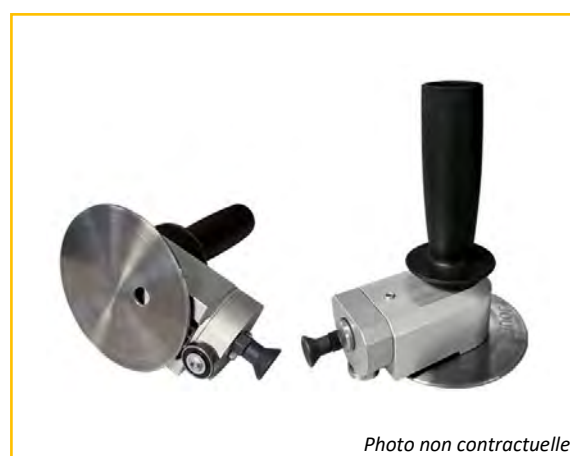


Photo non contractuelle

Pieuse à main simple équipée d'un disque et d'un rouleau de guidage pour réaliser des pinces à 180°

## CARACTERISTIQUES GENERALES

- Poids : 630 g

## CAPACITES

- Hauteur de relevé : 8 à 40 mm
- Pliage :

Zinc / Alu	1.0 mm
Cuivre	0.8 mm
Acier	0.7 mm
Inox	0.5 mm

Offre disponible sur notre site internet : <https://www.jouanel.com/fr/page/occasions.php>

**Vous souhaitez des renseignements complémentaires sur cette machine ?**



Vous pouvez contacter le **02 47 65 47 65** (Du lundi au vendredi 08h00 / 17h00)  
ou envoyer un email à : [sav@jouanel.com](mailto:sav@jouanel.com)

Réf. JOUANEL

LOT BALOUT / OUTILLAGE

Prix Brut H.T.

388€

Port

Franco France Métropolitaine

Délai

Disponible

## REFERENCES

- BALOUT x1 : Baladeuse à outils en textile renforcé, 18 poches
- CBID x1 : Cisaille bichantourneuse, 280mm, coupe à droite
- CBIG x1 : Cisaille bichantourneuse, 280mm, coupe à gauche
- MACGS x1 : Marteau de couvreur à gauche, forgé, manche bois et panne large
- PATHR4K x1 : Poudre à tracer rouge haute qualité 4kg
- PATHBL4K x1 : Poudre à tracer bleue haute qualité 4kg
- PAR55G x2 : Pince à découper et à poinçonner l'ardoise - lame 55mm
- VVDS05 x1 : tendeur pour feuillard largeur de 10 à 20mm
- CGRO x2 : Cisaille grignoteuse oblong 35 x 3 mm
- CPIDQS x1 : Cisaille passe tôle pélican QS, avec ressort
- PBTRI100 x1 : Pince à border triangulaire, 100 mm, profondeur 100 mm
- PBD40 / PBC40 : Pince à border droite ou coudée 40mm, profondeur 45mm



Photos non contractuelles

CBID et CBIG : Adaptées pour les petites coupes de formes complexes - Ressort de rappel amovible et poignées gainées isolantes

MACGS : Outil forgé et poli - Panne large pour un dégagement de la main - Embout pointu permettant de trouser l'ardoise afin de la clouer sur la voltige - Arrache clous

BALOUT : Poids de remplissage maxi 15kg - Fermeture velcro - Taille (mm) : 520 x 260 x 250 - Barre de transport avec mousse de préhension

PATHR4K : Poudre rouge de qualité supérieure - fabrication française - stockage en bidon

PATHBL4K : Poudre bleue de qualité supérieure - fabrication française - stockage en bidon

PAR55G : Epaisseur de coupe : 7mm maxi - poinçon de diamètre : 3.2mm - Longueur de cisaillement : 2,8mm - graduation de 60mm - Lames, matrices, poinçons, ressort et poignées sont interchangeable

## Vous souhaitez des renseignements complémentaires sur cette machine ?



Vous pouvez contacter le **02 47 65 47 65** (Du lundi au vendredi 08h00 / 17h00)  
ou envoyer un email à : [sav@jouanel.com](mailto:sav@jouanel.com)

VVDS05 : Feuillards largeurs : 10 à 20 mm - Epaisseur 0.5mm - Utilisable sur feuillards Inox, Acier Zingué Laqué, Aluminium et Acier bleui

**CGRO** : Profondeur de découpe ajustable par simple réglage – taille de l’oblong : 35 x 3 mm – Capacité zinc, alu : 0.8 mm / acier : 0.6 mm

**CPIDQS** : Lames et branches forgées – Lames longues et puissantes pour faciliter les coupes en continu - Butée anti pincement de doigts – Ressort de rappel amovible – Capacités : acier : 0.6 mm, cuivre / aluminium : 1.2 mm, inox : 0.4 mm

**PBTRI100** : Pince très polyvalente – Articulation entrepassée pour plus de robustesse – Largeur de pli : 100 mm – Poignées avec gainage PVC pour un bon confort d’utilisation.

**PBD40 et PBC40** : Pinces droite et pince coudée à 45° – Largeur de plis de 40 mm – Profondeur de plis de 45mm – Articulation entrelacée – Poignées avec gainage PVC avec un bon confort d’utilisation

Offre disponible sur notre site internet : <https://www.jouanel.com/fr/page/occasions.php>

**Vous souhaitez des renseignements complémentaires sur cette machine ?**



Vous pouvez contacter le **02 47 65 47 65** (Du lundi au vendredi 08h00 / 17h00)  
ou envoyer un email à : [sav@jouanel.com](mailto:sav@jouanel.com)